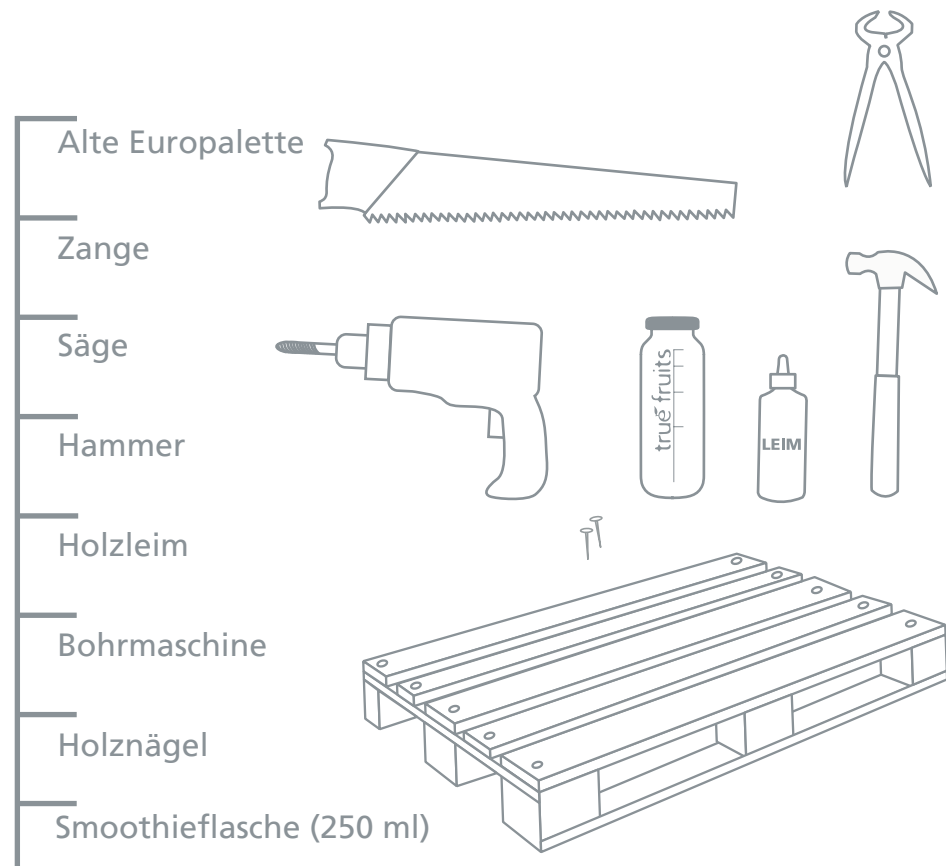


Das brauchst du:



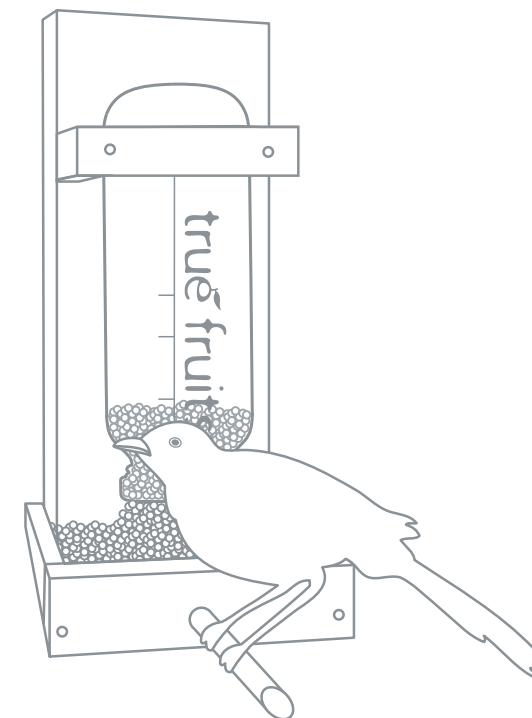
Lust auf mehr?

Weitere fabelhafte Upcycling-Ideen findest Du in unserer „Leer-und-jetzt“ App auf Facebook.

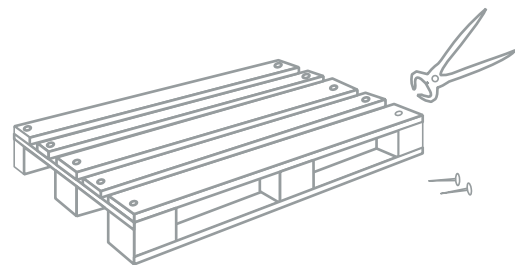
Du brauchst Hilfe?

Schicke Rauchzeichen oder eine Mail an:
info@true-fruits.com

Bauanleitung #1 Vogelfutterspender

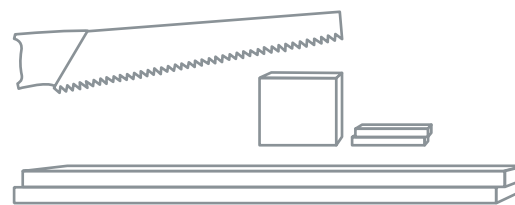


Step 1



Zuerst ziehst Du mit einer Zange vorsichtig die Nägel aus der Europalette und suchst die schönsten Holzstücke heraus.

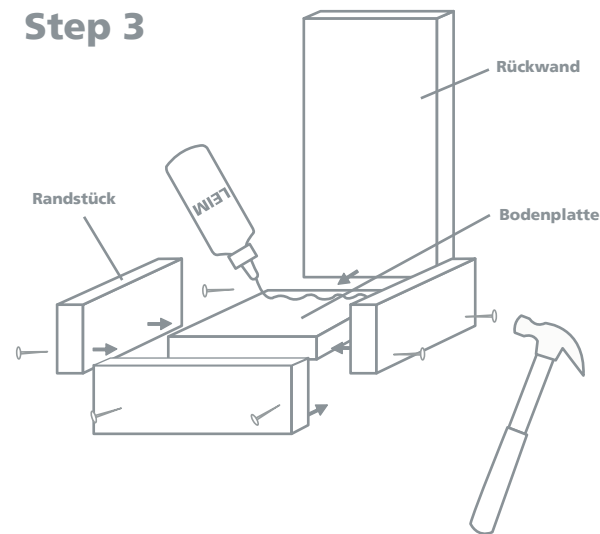
Step 2



Danach sägst Du Dir die Teile zu recht. Die Größe von Rückwand und Futterwanne ergeben sich zum Teil schon aus den Brettern der Europalette. Bei diesem Vogelfutterspender ist der/die:

- Rückwand ca. 25 x 10 cm (1x)
- Bodenplatte ca. 10 x 10 cm (1x)
- Rand ca. 2,5 x 10 cm (3x)
- Halterung ca. 8,5 x 5,6 cm (1x)

Step 3



Als nächstes verleimst Du die Bodenplatte mit den drei Randstücken und der Rückwand und fixierst sie mit den Holznägeln.

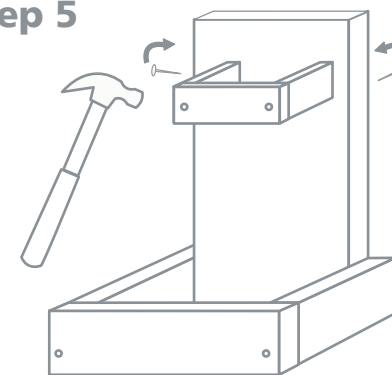
Step 4



Wenn das Grundgerüst steht, verleimst Du die Elemente der Halterung und fixierst auch sie mit den Nägeln.

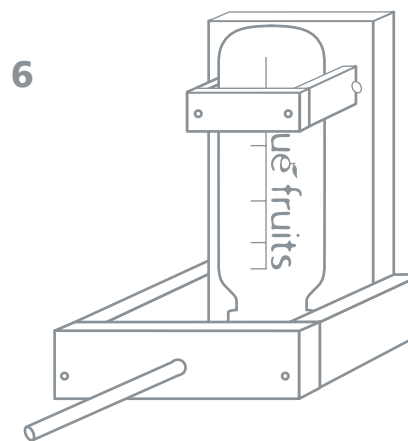
! Die Halterung sollte ein Innenmaß von 5,6 x 5,6 cm haben, damit die Flasche nicht zu stramm sitzt!

Step 5



Befestige die Halterung an der Rückwand. Die Nägel werden von hinten in die Rückwand geschlagen.

Step 6



Dann kommt die Kür: Um den Vögeln den Anflug zu erleichtern, kann man noch einen Landeast anbringen. Einfach Löcher in der passenden Größe ins Holz bohren und Äste reinstecken.

Das war's! 100% Frucht – 100% sinnvoll genutzt.