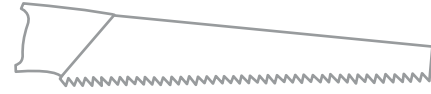


Das brauchst Du:

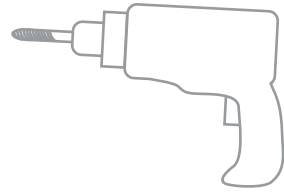
Alte Europalette



Zange



Säge



Hammer



Holzleim

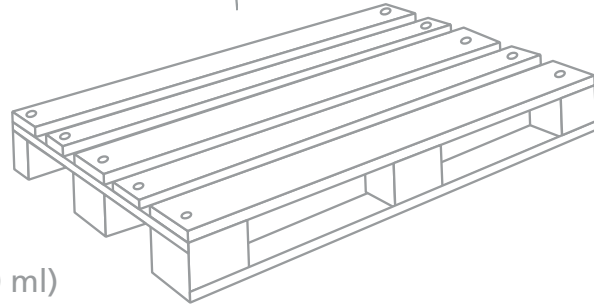


Bohrmaschine



Holznägel

Smoothie-Flasche (250 ml)



Lust auf mehr?

Weitere fabelhafte Upcycling-Ideen findest Du in der Upcycling-Galerie auf unserer Homepage.

Keine Lust auf selber machen?

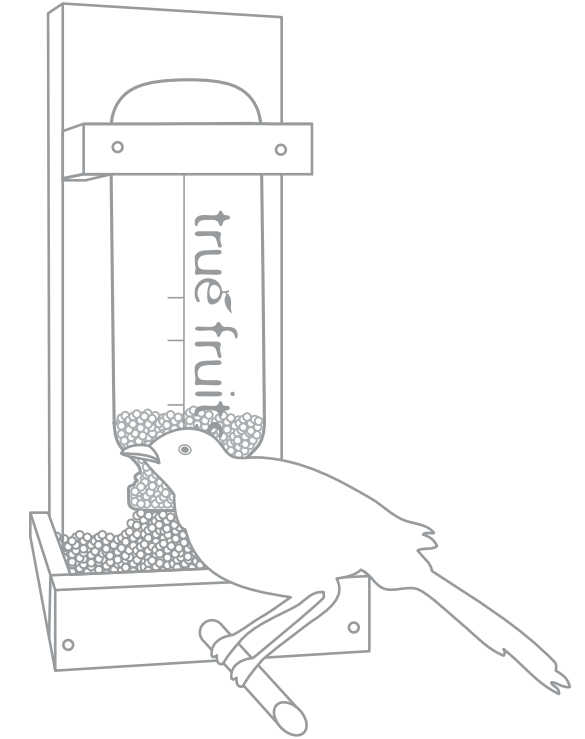
Unter true-fruits-shop.com haben wir schon etwas für Dich vorbereitet – unsere Flaschenaufsätze aus Edelstahl, die aus Deiner leeren Flasche zum Beispiel einen hübschen Salzstreuer, ein Milchkännchen, eine Teekanne oder einen Seifenspender machen. Glas ist eben, was Du draus machst.

**Du brauchst Hilfe oder hast ein
famoses Upcycling-Bild am Start?**

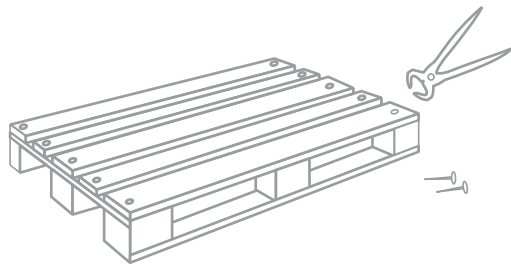
Schreib uns eine Mail an:
upcycling@true-fruits.com

Bauanleitung

#1 Vogelfutterspender

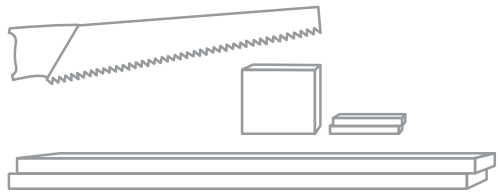


Step 1



Zuerst ziehst Du mit einer Zange vorsichtig die Nägel aus der Europalette und suchst die schönsten Holzstücke heraus. (Keine Europalette zur Hand? Im Baumarkt gibt es auch Restposten von Holzzuschnitten.)

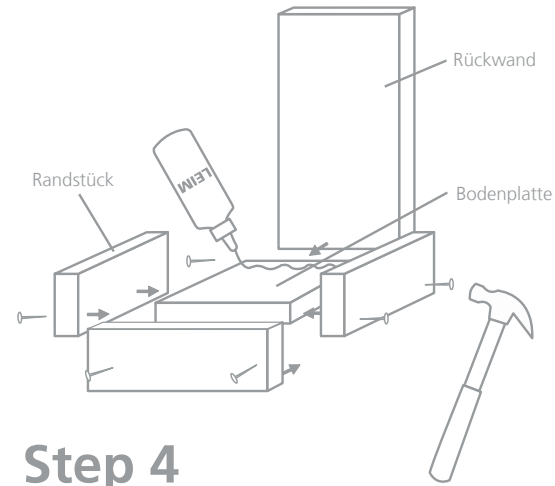
Step 2



Danach sägst Du Dir die Teile zu recht. Die Größe von Rückwand und Futterwanne ergeben sich zum Teil schon aus den Brettern der Europalette. Bei diesem Vogelfutterspender sind die Maße ungefähr so:

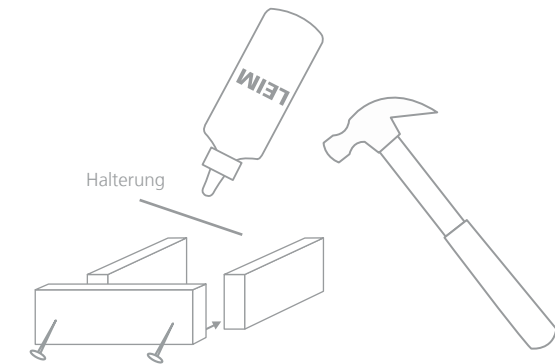
- Rückwand ca. 25 x 10cm (1x)
- Bodenplatte ca. 10 x 10cm (1x)
- Rand ca. 2,5 x 10cm (3x)
- Halterung ca. 8,5 x 5,6cm (1x)

Step 3




Als nächstes verleimst Du die Bodenplatte mit den drei Randstücken und der Rückwand und fixierst sie mit den Holznägeln.

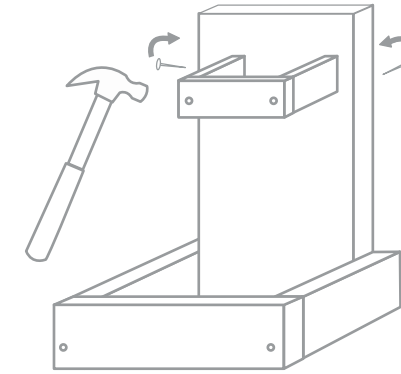
Step 4



Wenn das Grundgerüst steht, verleimst Du die Elemente der Halterung und fixierst auch sie mit den Nägeln.

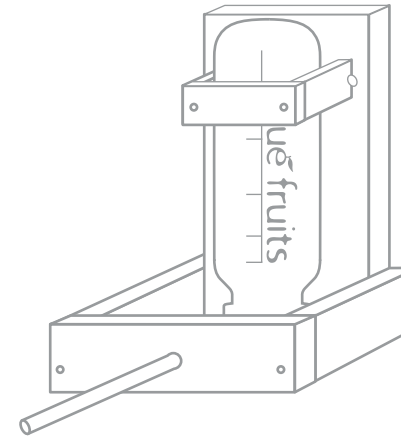
 Die Halterung sollte ein Innenmaß von 5,6 x 5,6 cm haben, damit die Flasche nicht zu stramm sitzt!

Step 5



Befestige die Halterung an der Rückwand. Die Nägel werden von hinten in die Rückwand geschlagen.

Step 6



Dann kommt die Kür: Um den Vögeln den Anflug zu erleichtern, kann man noch einen Landeast anbringen. Einfach Löcher in der passenden Größe ins Holz bohren und Äste reinstecken.

Das war's!